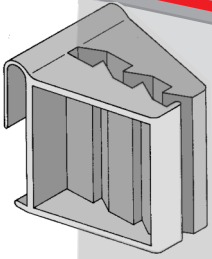




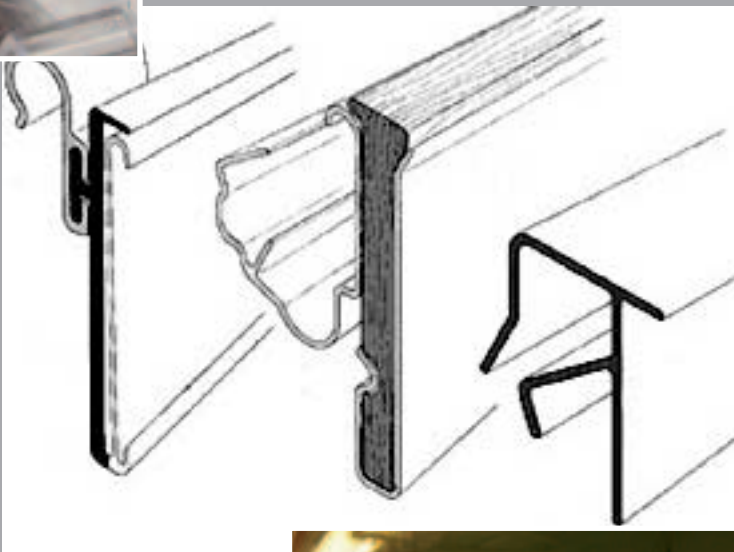
Best-Sell-WOS  
Waren-Ordnungs-  
SYSTEM



**AB INS REGAL!**  
Die Scannerprofile und Regalteiler



BEST-scan  
Scanner-  
schienen



- Waren- Ordnungssysteme
- Regal-Stellplatz-Systeme
- Regal-Ordnungs-Systeme
- Regalplatzsicherung
- Warenvorschub
- Schwerkraftzuführung

viele Begriffe für ein und dasselbe:

## BEST-SELL-WOS

- bewährt
- langlebig
- technisch durchdacht und weiterentwickelt
- flexibel, auf der Höhe der Zeit
- leicht verständlich
- für unterschiedlichste Anwendungen und Sortimentsbereiche
- für Handel und Industrie gleichermaßen zielführend einsetzbar

Details dazu entnehmen Sie bitte diesem Katalog.

Darüber hinaus:

- Artikel zur Preis- und Produktdarstellung

## BEST-scan

Scannerschienen für viele Regalsysteme, Etikettenhalter

Sie helfen entscheiden.

## Waren-Ordnungs-System BEST-SELL-WOS

### Direkten Nutzen schaffen

Jedes Jahr investieren Handel und Industrie große Summen in klassische above-the-line-Werbemaßnahmen.

In TV-, Hörfunk-, oder Kinospots und Print -Kampagnen jeglichen Formats wird zyklisch oder antizyklisch um Kunden geworben, sowie eine dauerhafte Imagesteigerung und ein höherer Bekanntheitsgrad erhofft. Jeder weiß, **Werbung nutzt**.

### Nur wie?

Das ist nicht direkt messbar, sondern nur mittels zahlreicher Instrumente wie punktueller Umfragen in der Fußgängerzone, am Telefon oder wo man als Verbraucher sonst noch in Augenschein tritt, auch langfristige Verbraucherpanels, Werbewirkungsgrad-Studien, usw. usf. dienen alle einem Zweck – den Verbraucher kennen zu lernen und seine Entscheidungswege mess- und damit bestimmbar zu machen. Ihnen allen ist Eines gemein, sie messen indirekt.

Schieben Sie ein Blatt Papier unter der Haustür durch um zu schauen, ob es regnet?  
Wissen Sie dann, ob die Feuchtigkeit nicht vom Rasensprenger Ihres Nachbarn rührt?

Wo also lässt sich Verbraucherverhalten direkt messen?

**Dort, wo entschieden wird.**

Sieben von zehn Entscheidungen werden direkt am Point of Purchase, also am Regal getroffen, hier geht es um Pro oder Contra, um den Absatz oder den Absturz der neuen Aloe Vera Nachtcreme für Mittvierziger mit Dreitagebart. Sicher, Werbung auf allen Wegen trägt dazu bei, ein Produkt bekannt zu machen (glaubt man jedenfalls) – was aber sorgt für den letztendlichen Abverkauf? Hier bedarf es keiner Theorie, sondern eines Faktes:

**Der Mensch ist bequem.**

**Nutzen Sie diese Bequemlichkeit.**

Der Kunde greift nach der Ware, die

- ihm am nächsten,
- sauber und ordentlich platziert,
- bequem zu erreichen ist.

Der reizüberflutete Mensch von heute fühlt sich in der Melange aus Werbeslogans, redaktionellen Beiträgen und einprägsamen Jingles schlicht überfordert und allein gelassen.

**Helfen Sie Ihrem Kunden, schaffen Sie Klarheit.**

Machen Sie es Ihrem Kunden einfach und nutzen Sie unsere jahrelange Erfahrung.

**Wir entwickeln praxisgerechte Waren-Ordnungs-Systeme, wir nennen sie BEST-sell.**

Unsere Komplettlösungen können Sie bausteinartig zusammensetzen, genau so, wie es Ihre individuelle Produktpräsentation erfordert. So wirkt die Ware und nicht das Verpackungsmaterial. Und weil es so bequem ist, fühlt der Kunde sich wohl, und freut sich über die Aufmerksamkeit, die Handel und Marke ihm entgegenbringen.

**Zufriedene Kunden werden Stammkunden.**

Mit unseren Systemen investieren sie in Entscheidungen, nicht in Meinungen.

Wir bieten ihnen spezielle Systeme für

- den Frische-Bereich Kühlung
- für den Non-Food Bereich
- mit und ohne Wareneinführung und
- wenn gewünscht auch zur Bestandsoptimierung!

Das Waren-Ordnungs-System BEST-sell hat sich in der Praxis bewährt und kann Ihnen nunmehr optimiert in einer Zusammenstellung angeboten werden, so wird auch Ihr Personal bei der Produktplatzierung und Regalpflege massiv entlastet.

Sichern Sie sich die Akzeptanz am Regal, denn Entlastung mit gleichzeitiger Platzierungsoptimierung ist gerade bei dünner werdenden Personaldecken immer interessanter.

Nachstehend präsentieren sich Ihnen die Systeme im Einzelnen:

**Wir stellen Ihnen unsere Systeme auf Ihre Belange zugeschnitten zusammen.**

Darin haben wir in der Vergangenheit unsere Kompetenz aufgebaut.

Für Sie koordinieren wir die einzelnen Bereiche sinnvoll und bieten Ihnen Komplett- und Teillösungen aus einem Guss und aus einer Hand.

Unser Modul-System gibt Ihnen die Möglichkeit zu entscheiden, welche Bausteine Ihnen die Wichtigsten sind.

Das sorgt für Transparenz und hält die Kosten im Griff.





**Unsere Lösung ist Ihr Erfolg!**

## System-Profile für die Regalfront

in Standardlänge 1000 mm  
 1250 mm

in Standardfarbe weiß

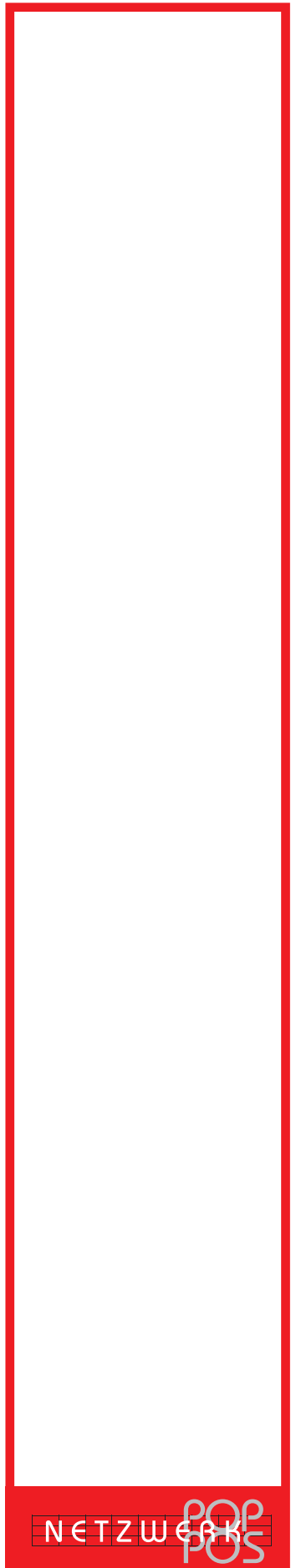
es sind auflagenabhängig Sonderlängen und Sonderfarben möglich  
 darüber hinaus können auch Sonderprofile auf Anfrage gefertigt werden

<p>als Klebeschiene  <b>S1_Sch-001_Klebe</b>          VE 25 St.</p>  <p>als Magnetschiene  <b>S1_Sch-001_Magn</b>          VE 25 St.</p> <p>als Steckschiene, wird mittels          Adapter auf TegoRegale geklemmt  <b>S1_Sch-001_Steck</b>          VE 12 St.</p>	<p>mit der Möglichkeit des Etiketteneinschubs 40mm</p> <p>als Klebeschiene  <b>S1_Sch-101_Klebe</b>          VE 25 St.</p>  <p>als Magnetschiene  <b>S1_Sch-101_Magn</b>          VE 25 St.</p> <p>als Steckschiene, wird mittels          Adapter auf TegoRegale geklemmt  <b>S1_Sch-101_Steck</b>          VE 12 St.</p>
<p>mit der Möglichkeit des Etiketteneinschubs 40mm          sowie eines zzgl. Sortimentshinweises oder          eines Branding</p> <p>als Klebeschiene  <b>S1_Sch-001_Klebe</b>          VE 25 St.</p>  <p>als Magnetschiene  <b>S1_Sch-001_Magn</b>          VE 25 St.</p> <p>als Steckschiene, wird mittels          Adapter auf TegoRegale geklemmt  <b>S1_Sch-001_Steck</b>          VE 12 St.</p>	<p>Adapterprofil für          Steckschienen</p> <p><b>T1_Sch-Tego-weiss</b>          VE 25 St.</p> 

Diese Systemschienen nehmen alle weiteren Systemteile des Programms  
 BEST-SELL-WOS-1 auf.

Sie bilden eine saubere Regalfront und können bei Installation mit Magnetband, insbesondere im  
 Sortimentsbereich Frische, SB-Wurst, Convenience, wieder zum Reinigen des Regalbodens entnommen werden.

aktuelle Platzierungsbeispiele entnehmen Sie auch bitte unter  
[www.Warenordnung.de](http://www.Warenordnung.de)  
[www.Regalordnung.de](http://www.Regalordnung.de)








## Warenteiler für das Ordnungs-System

Die Warenteiler bestehen aus glasklarem Kunststoff und sind mit Lochungen versehen.

Die Löcher in den Warenteilern unterstützen die Kühlung im Frische-Sortiment!

Die Warenteiler werden an der Regalfront in die System-Schiene gesteckt, im rückwärtigen Bereich werden je nach Erfordernis Magnet- oder Klebe-Arretierungsclipse für den gewünschten Halt sorgen. Damit ist ein weiterer Handlingsvorteil gegeben.

Verschiedene Höhen und Längen der Warenteiler decken auch individuelle Erfordernisse ab.

<p>Warenteiler Höhe 27mm x 450mm <b>T1_SbSt_27x450</b> VE 50 St.</p> 	
<p>Warenteiler Höhe 62mm x 450mm <b>T1_SbSt_62x450</b> VE 50 St.</p> 	<p>auch in Länge 500 mm verfügbar Warenteiler Höhe 62mm x 500mm <b>T1_SbSt_62x500</b> VE 50 St.</p>
<p>Warenteiler Höhe 125mm Länge 450mm <b>T1_SbSt_125x450</b> VE 50 St.</p> 	<p>auch in Länge 500 mm verfügbar Warenteiler Höhe 125 mm x 500mm <b>T1_SbSt_125x500</b> VE 50 St.</p>
<p>Warenteiler Höhe 190mm Länge 450mm <b>T1_SbSt_190x450</b> VE 50 St.</p> 	<p>Arretierungsclip Klebeband <b>Z1-Arretier-Kpad</b> VE 100 St.</p>  <p>Arretierungsclip Magnet <b>Z1-Arretier-Magn</b> VE 100 St.</p>

Die Rückenlehnen und die Rutschbremsen können die Platzierungstiefe den Erfordernissen anpassen. Dadurch kann dem Frischeaspekt auch bei der Platzierung besonders Rechnung getragen werden. Die Warenfülle ist immer gegeben.

<p>Rutschbremse mit Sollbruchstellen Länge 430mm <b>Z1_RB-430</b> VE 25 St.</p> 	<p>Rückenlehne Höhe 120mm Länge 110mm <b>Z1_MRL</b> VE 25 St.</p> 
---	---

aktuelle Platzierungsbeispiele entnehmen Sie auch bitte unter  
[www.Warenordnung.de](http://www.Warenordnung.de)  
[www.Regalordnung.de](http://www.Regalordnung.de)

## Warenvorschub für das Ordnungs-System

Das federgezogene Warenvorschub-System sorgt für eine optimierte Warenpräsentation, erleichtert die Regalpflege und zeigt dem Kunden immer ein aufgeräumtes Platzierungsbild.

Verschiedene Federstärken sorgen für genauen Vorschub und arbeiten in unterschiedlichsten Sortimentsbereichen optimal.

Der Warenvorschub wird zwischen den Warteilern an der Regalfront in die System-Schiene gesteckt. Er kann, muß aber nicht, auf einer Führungsschiene laufen.

Eine Rückwandvergrößerung sorgt bei größeren Produkten für zusätzliche Sicherheit und kann ein "Artikel-Stammpplatzlabel" aufnehmen.

Der Frontanker kann in unterschiedlichen Höhen und Breiten geliefert werden.

Der Anschlagclip als Frontstop sichert artikelgenau die Regalfront ! Das bietet viele Handlingsvorteile. Wir beraten Sie gerne.

Warenvorschub	Farbe	Federstärke	Front	
40mm x 75mm	rot = R			
Länge 600mm	weiß=W grau=G	4 Newton = 4N 6 Newton = 6N	Hoch = H Niedrig = N	
VE 24 St.	weitere Farben möglich	8 Newton = 8N 10 Newton = 10N 12 Newton = 12N	Schmal = S	
<p><b>Z1_WVS-R-6N-H</b> (Beispiel Artikelcode)                  insgesamt stehen 30 verschiedene Standardartikel zur Auswahl                  Sondervarianten ebenfalls verfügbar</p>				
<p><b>Führungsschiene</b>                  32mm x 390mm                  Länge 390mm                  weitere Längen möglich  <b>Z1/2-FS-390</b>                  VE 24 St.                  kann auch mit Klebepad und Magnetband geliefert werden</p>				
<p><b>Arretierungsclip</b>                  Klebepad  <b>Z1-Arretier-Kpad</b>                  VE 100 St.</p>		<p><b>RückwandGroß</b>                  80mm x 125mm                  Höhe 125mm  <b>Z1/2-RW01-80x125</b>                  VE 24 St.                  weitere Höhen möglich</p>		
<p><b>Arretierungsclip</b>                  Magnet  <b>Z1-Arretier-Magn</b>                  VE 100 St.</p>		<p><b>Frontstopp</b>                  2x 35mm                  Länge 70 mm  <b>Z1-Anschlagclip</b>                  VE 100 St</p>		

Die Systemteile des Warenvorschubs sind auch konfektioniert in verschiedenen Ausbaustufen verfügbar. Desweiteren können vorkonfektionierte Regalmodule abgerufen werden. Das spart bei der Einbauphase wichtige Zeit und gibt Sicherheit.

Wir beraten Sie gerne!

aktuelle Platzierungsbeispiele entnehmen Sie auch bitte unter  
[www.Warenordnung.de](http://www.Warenordnung.de)  
[www.Regalordnung.de](http://www.Regalordnung.de)




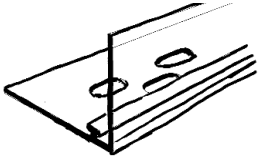
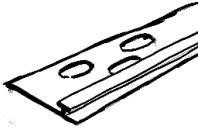


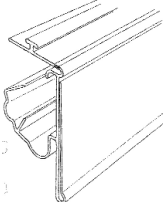


## System-Profile für die Regalfront

in Standardlänge 997mm  
1247mm

in Standardfarbe transparent

es sind aber auflagenabhängig Sonderlängen und Sonderfarben möglich  
darüber hinaus können auch Sonderprofile auf Anfrage gefertigt werden

<p>als Klebeschiene <b>S2_Klebe-Länge</b> VE 25 St. als Magnetschiene <b>S2_Magn30-Länge</b> VE 25 St.</p> 	<p>als Klemmschiene <b>S2_Klemm-Länge</b> VE 25 St. mit Klebeband <b>S2_KlemmK-Länge</b> VE 25 St.</p> 
<p>mit Frontstop als Klebeschiene <b>S2_KlebeRS30-Länge</b> VE 25 St. als Magnetschiene <b>S2_MagnRS30-Länge</b> VE 25 St.</p> 	<p>mit Frontstop als Korbschiene <b>S2_KorbRS30-Länge</b> VE 25 St.</p> 
<p>als Korbschiene mit Befestigungsclip <b>S2_Korb-Länge</b> VE 25 St.</p> 	<p>als Klemmschiene für Nutböden <b>S2-NutF-Länge</b> VE 25 St.</p> 
<p>mit Etiketteneinschub 27 mm für Glasböden Klemmschiene <b>SC27-GlasWT-Länge</b> VE 25 St.</p> 	<p>mit Etiketteneinschub 40mm alternativ 30mm für Linde, Tego, StoreBest 2-fach verstellbar <b>SC40-4500.TLS</b> <b>SC30-4500.TLS</b> VE 25 St.</p> 

Diese Systemschienen nehmen alle weiteren Systemteile des Programms  
BEST-SELL-WOS-2 auf und stellen eine Gleitschiene dar, auf der die Systemteile je nach Platzierungslayout  
angepaßt werden können.

aktuelle Platzierungsbeispiele entnehmen Sie auch bitte unter  
[www.Warenordnung.de](http://www.Warenordnung.de)  
[www.Regalordnung.de](http://www.Regalordnung.de)



## Warenteiler für das Ordnungs-System

Die Warenteiler bestehen aus transparent-strukturiertem Kunststoff.

Verschiedene Höhen und Längen der Warenteiler decken auch individuelle Erfordernisse ab. Fixe Längen, aber auch durch Sollbruchstellen variable Längen, sind gegeben.

Ohne an Stabilität zu verlieren, um nur das Notwendigste an Platz einzunehmen, wurden die Warenteiler so dünn wie möglich gehalten .

**Warenteiler**

Höhe 55mm x 275mm

**T2\_055x275SbSt**

VE 50 St.

**Warenteiler**

Höhe 55mm x 325mm

**T2\_055x325SbSt**

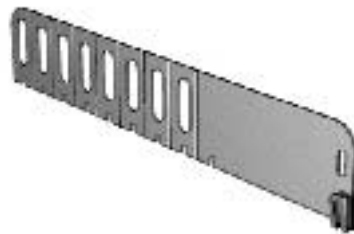
VE 50 St.

**Warenteiler**

Höhe 55mm x 500mm

**T2\_055x500SbSt**

VE 50 St.



**Warenteiler**

Höhe 110mm x 325mm

**T2\_110x325SbSt**

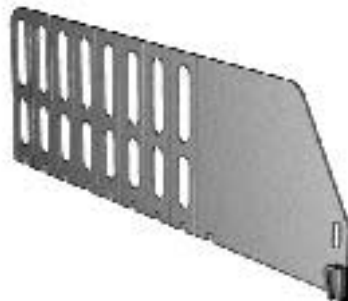
VE 25 St.

**Warenteiler**

Höhe 110mm x 500mm

**T2\_110x500SbSt**

VE 50 St.



**Warenteiler**

Höhe 55mm x 275mm

**T2\_055x275-S**

VE 50 St.

**Warenteiler**

Höhe 55mm x 305mm

**T2\_055x305-S**

VE 50 St.

**Warenteiler**

Höhe 55mm x 345mm

**T2\_055x345-S**

VE 50 St.

**Warenteiler**

Höhe 55mm x 445mm

**T2\_055x445-S**

VE 50 St.

**Warenteiler**

Höhe 110mm x 345mm

**T2\_110x345-S**

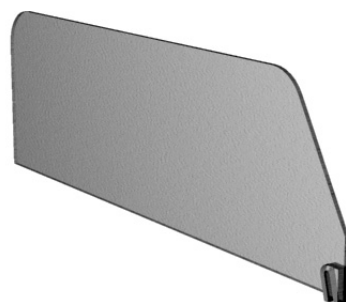
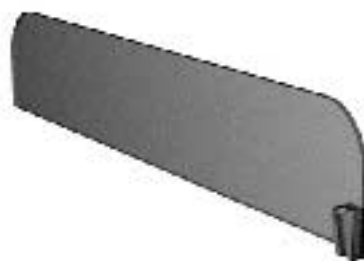
VE 50 St.

**Warenteiler**

Höhe 110mm x 445mm

**T2\_110x445-S**

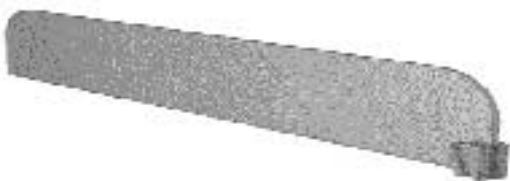
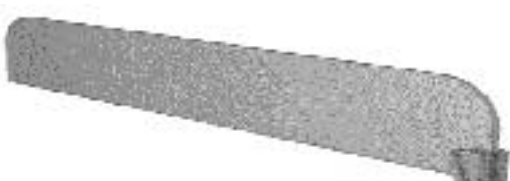
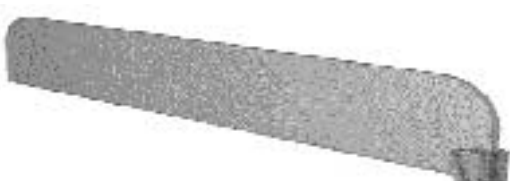

VE 25 St.



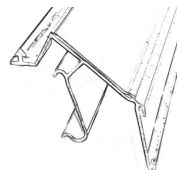


aktuelle Platzierungsbeispiele entnehmen Sie auch bitte unter  
[www.Warenordnung.de](http://www.Warenordnung.de)  
[www.Regalordnung.de](http://www.Regalordnung.de)

## Warenteiler für das Ordnungs-System

weitere Warenteiler:

<p><b>Warenteiler</b> Höhe 55mm x495mm <b>T2_055x495-S</b> VE 25 St.</p>	
<p><b>Warenteiler</b> Höhe 55mm x545mm <b>T2_055x545-S</b> VE 25 St.</p>	
<p><b>Warenteiler</b> Höhe 55mm x 595mm <b>T2_055x595-S</b> VE 25 St.</p>	
<p><b>Warenteiler</b> Höhe 55mm x 635mm <b>T2_055x635-S</b> VE 25 St.</p>	

## Zubehörteile Promotion:

<p><b>Promotion-Rail</b> als Klemmschiene für Tego mit Etikettenhalter 40mm und Aufnahme für weitere Promotionartikel</p>	
<p><b>Prospektbox</b> transparentes PP, wird in Systemschiene geklemmt, Maß 110 x 110 x 30mm Postkartenformat</p>	
<p><b>Regalstopper</b> 250 x230 mm wird auf Systemschiene geklickt</p>	
<p><b>Warenprobenr/Testler-Halter o.Abb.</b></p>	

Weitere Promotionartikel auf Anfrage

Wir beraten Sie gerne.  
aktuelle Platzierungsbeispiele entnehmen Sie auch bitte unter  
[www.Warenordnung.de](http://www.Warenordnung.de)  
[www.Regalordnung.de](http://www.Regalordnung.de)

## Warenvorschub für das Ordnungs-System





Das federgezogene Warenvorschub-System sorgt für eine optimierte Warenpräsentation, erleichtert die Regalpflege und zeigt dem Kunden immer ein aufgeräumtes Platzierungsbild.

Verschiedene Federstärken sorgen für genauen Vorschub und arbeiten in unterschiedlichsten Sortimentsbereichen optimal.

Der Warenvorschub wird zwischen den Warteilern an der Regalfront in die System-Schiene gesteckt. Er kann, muß aber nicht, auf einer Führungsschiene laufen.

Eine Rückwandvergrößerung sorgt bei größeren Produkten für zzgl. Sicherheit und kann ein „Artikel-Stammpplatzlabel“ aufnehmen. Der Frontanker kann in unterschiedlichen Höhen und Breiten geliefert werden und bietet zugleich die Frontstopfunktion.

Wir beraten Sie gerne.

Warenvorschub	Farbe	Federstärke	Front	
40mm x 75mm	rot = R			
Länge 600mm	weiß=W	4 Newton = 4N	Hoch = H	
	weitere	6 Newton = 6N	Niedrig = N	
VE 24 St.	Farben	8 Newton = 8N	Schmal = S	
	möglich	10 Newton = 10N	ohne =0/	
		12 Newton = 12N		
<p><b>Z2_WVS-R-6N-H</b> (Beispiel Artikelcode)                  insgesamt stehen 30 verschiedene Standardartikel zur Auswahl                  Sondervarianten ebenfalls verfügbar</p>				
<p><b>Führungsschiene</b>                      32mm x 390 mm                      Länge 390mm                      weitere Längen möglich  <b>Z1/2-FS-390</b>                      VE 24 St.                      kann auch mit Klebeband und Magnetband geliefert werden.</p>			<p><b>RückwandGroß</b>                      80mm x 125mm                      Höhe 125mm  <b>Z1/2-RW01-80x125</b>                      VE 24 St.                      weitere Höhen möglich</p>	
<p><b>Arretierungsclip</b>                      Klebeband  <b>Z1-Arretier-Kpad</b>                      VE 50 St.  <b>Arretierungsclip</b>                      Magnet  <b>Z1-Arretier-Magn</b>                      VE 50 St.</p>				

Systemteile des Warenvorschubs auch konfektioniert in verschiedenen Ausbaustufen verfügbar.

Desweiteren können vorkonfektionierte Regalmodule abgerufen werden.

Das spart bei der Einbauphase wichtige Zeit und gibt Sicherheit.

Wir beraten Sie gerne!

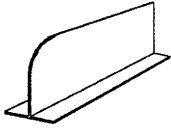
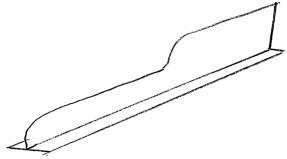
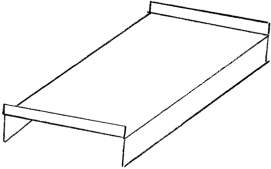



aktuelle Platzierungsbeispiele entnehmen Sie auch bitte unter  
[www.Warenordnung.de](http://www.Warenordnung.de)  
[www.Regalordnung.de](http://www.Regalordnung.de)



## Artikel zur Warenordnung und Warenpräsentation in offener Bedienung

Diese Artikel setzen sich systemartig zusammen, teilweise aus einem Standard, sie können aber auch individuell gefertigt werden und passen sich den Platzierungsgegebenheiten optimal an. Der transparente Kunststoff läßt nur die Ware wirken und wird nicht als Platzierungshilfe wahrgenommen. Die Luftströmungsöffnungen lassen die Kühlung zirkulieren.

Wir beraten Sie gerne.

<p><b>T-Trenner</b> transparent Höhe 70mm Länge 800mm</p>  <p>weitere Längen und Höhen verfügbar</p>	<p><b>T-Trenner</b> transparent Höhe 120-70mm 2-stufig Länge 800mm</p> 
<p><b>Plateau</b> zur 2-stufigen Warenpräsentation 200x320x50mm transparent</p> 	<p><b>Präsentter</b> hoch 200x150x90mm transparent</p> 
<p><b>Präsentter</b> 1-wellig 200x150x60mm transparent</p> 	<p><b>Präsentter</b> 3-wellig 600x150x60mm transparent</p> 

Weitere Artikel auf Anfrage



aktuelle Platzierungsbeispiele entnehmen Sie auch bitte unter  
[www.Warenordnung.de](http://www.Warenordnung.de)  
[www.Regalordnung.de](http://www.Regalordnung.de)

Waren-Ordnungs-System  
**BEST-SELL-WOS-Gravity**  
 Regal-Ordnung

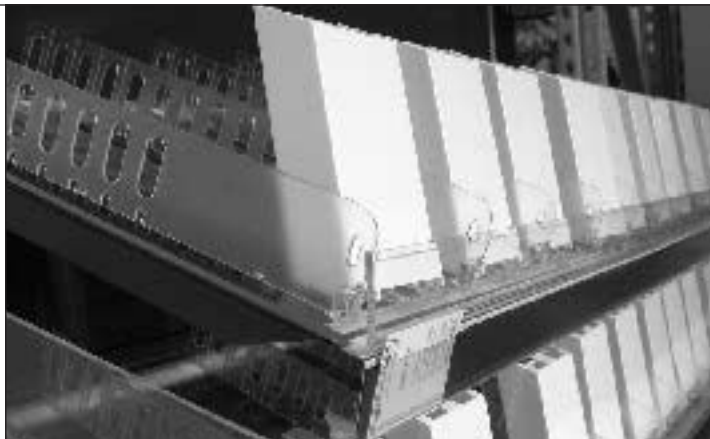

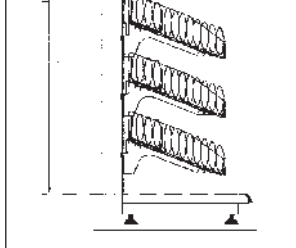


**Warenordnung und Warenpräsentation  
 mittels Schwerkraftzuführung**

Hier wird die Schwerkraft als unterstützendes Element zur Waren- und Regalordnung eingesetzt.

Multifunktional einsetzbare Trägersysteme und transparente Warenträger ermöglichen ein „funktionierendes“ Platzierungsbild.

Alle Regalsysteme können als Basissysteme genutzt werden.

Standard- und individuelle Artikel verfügbar. Wir beraten Sie gerne.

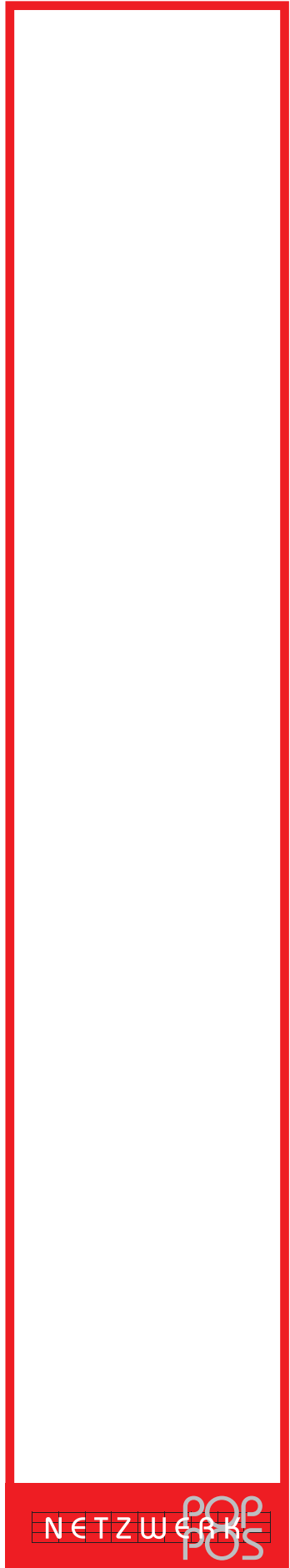
<p><b>Trägersystem Metall</b>          Tiefe 430mm          20° Neigungswinkel</p>		
<p><b>Warenträger</b>          Acryl mit unterschiedlich hohen Regalfronten          Breite 625mm          Tiefe 430mm          Tiefe 470mm          Tiefe 525mm</p>		
<p><b>Warenträger</b>          Acryl mit unterschiedlich hohen Regalfronten          Breite 1000mm          Tiefe 430mm          Tiefe 470mm          Tiefe 525mm</p>		
<p><b>Warenträger</b>          Acryl mit unterschiedlich hohen Regalfronten          Breite 1250mm          Tiefe 430mm          Tiefe 470mm          Tiefe 525mm</p>		

**Unterstützungsartikel**

<p><b>Rückenlehne Gravity</b>          95 x 150 mm          weiß          VE 50 St.</p>	<p><b>Führungsschiene Gravity</b>          Länge 385mm          Länge 485mm          transparent          VE 50 St.</p>
---	---

Warenteiler und Führungsschienen werden aus dem Programm BEST-SELL-WOS2 genutzt.

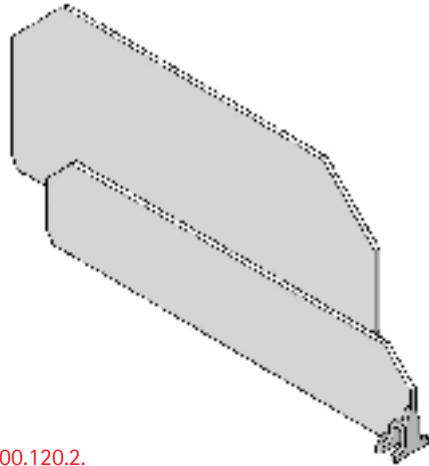
aktuelle Platzierungsbeispiele entnehmen Sie auch bitte unter  
[www.Warenordnung.de](http://www.Warenordnung.de)  
[www.Regalordnung.de](http://www.Regalordnung.de)



Höhe/Height: 60 +120mm

Längen/Length: 180, 205, 230, 255, 280, 305, 330, 355, 380, 405, 430, 455 + 480 mm

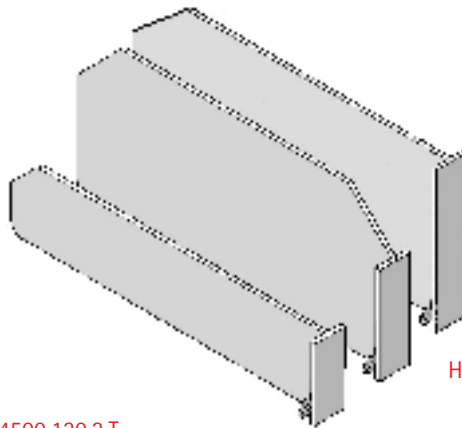
VE = 20/40 Stück/pieces



4500.120.2.\_\_\_\_

4500.60.2.\_\_\_\_

VE = 20/40 Stück/pieces

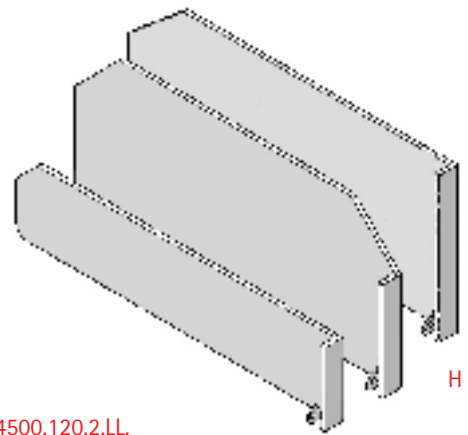


4500.120.2.T.\_\_\_\_

4500.120.2.TH.\_\_\_\_

4500.60.2.T.\_\_\_\_

VE = 20/40 Stück/pieces

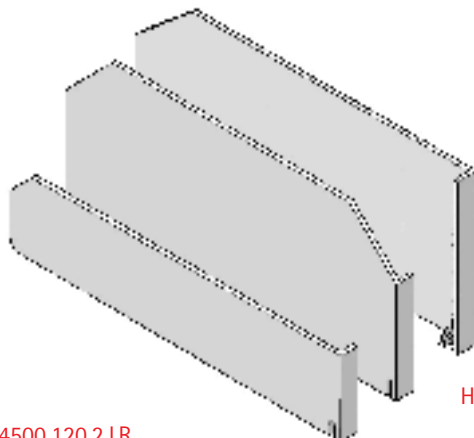


4500.120.2.LL.\_\_\_\_

4500.120.2.LLH.\_\_\_\_

4500.60.2.LL.\_\_\_\_

VE = 20/40 Stück/pieces



4500.120.2.LR.\_\_\_\_

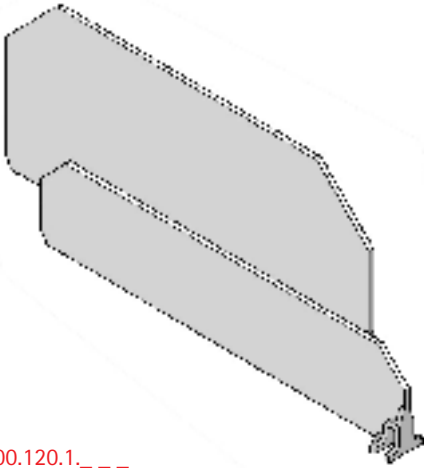
4500.120.2.LRH.\_\_\_\_

4500.60.2.LR.\_\_\_\_

Höhe/Height: 60 +120mm

Längen/Length: 180, 205, 230, 255, 280, 305, 330, 355, 380, 405, 430, 455 + 480 mm

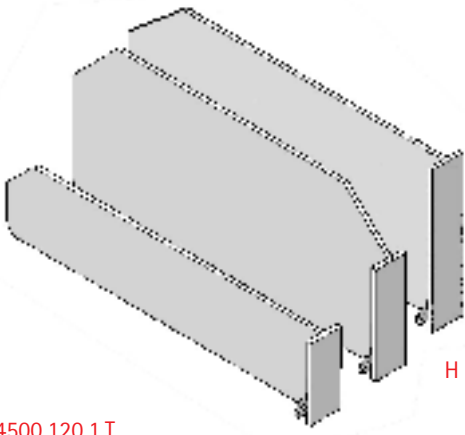
VE = 20/40 Stück/pieces



4500.120.1.---

4500.60.1.---

VE = 20/40 Stück/pieces

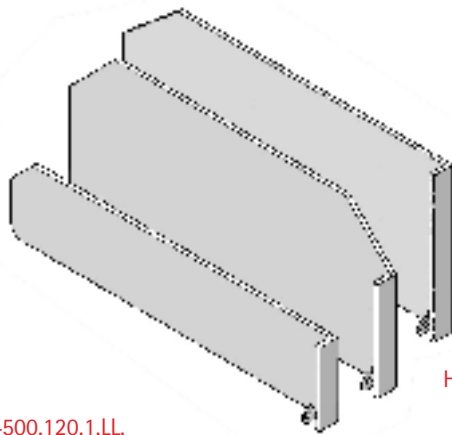


4500.120.1.T.---

4500.120.1.TH.---

4500.60.1.T.---

VE = 20/40 Stück/pieces

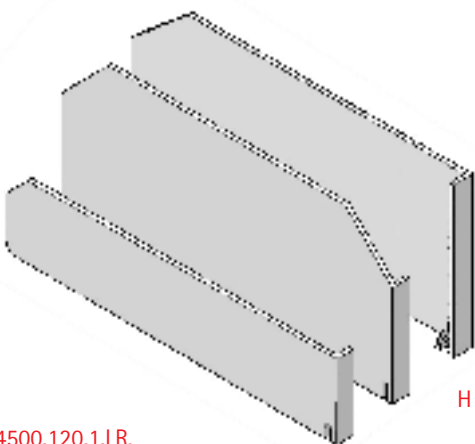


4500.120.1.LL.---

4500.120.1.LLH.---

4500.60.1.LL.---

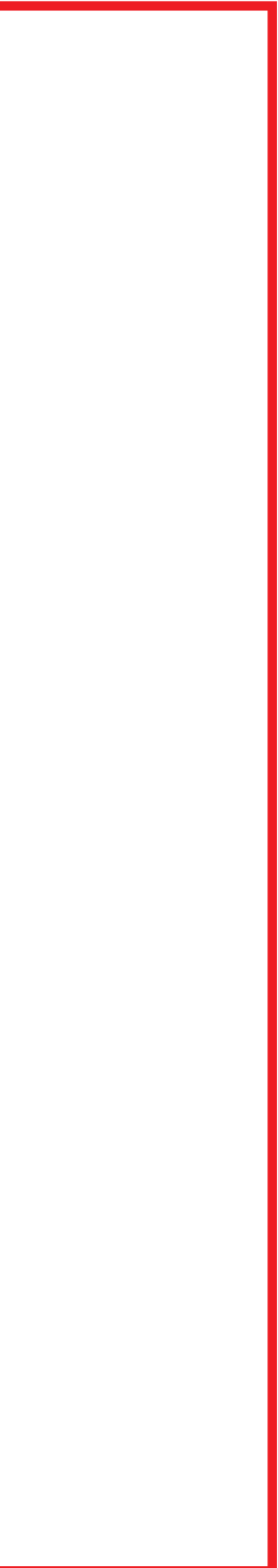
VE = 20/40 Stück/pieces



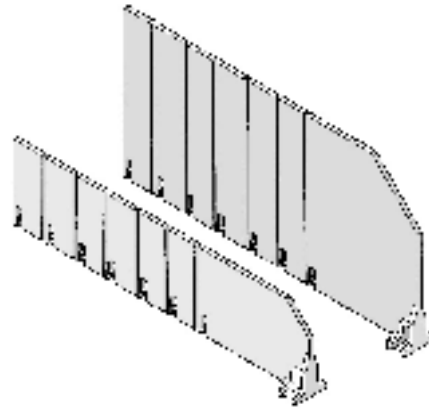
4500.120.1.LR.---

4500.120.1.LRH.---

4500.60.1.LR.---



VE = 20/40 Stück/pieces

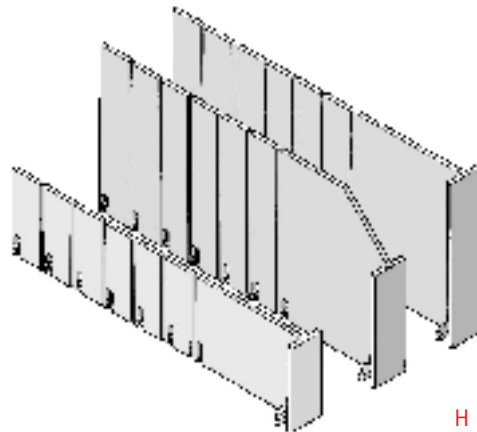


4500.120.2B. \_ \_ \_

4500.60.2B. \_ \_ \_

VE = Verpackungseinheit/Set

VE = 20/40 Stück/pieces



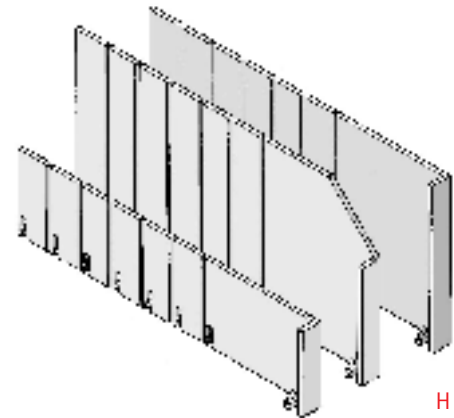
4500.120.2B.T. \_ \_ \_

4500.120.2B.TH. \_ \_ \_

4500.60.2B.T. \_ \_ \_

H

VE = 20/40 Stück/pieces



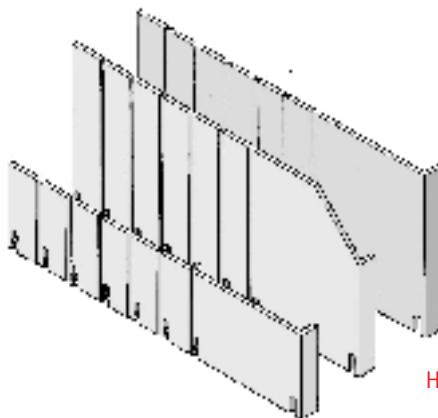
4500.120.2B.LL. \_ \_ \_

4500.120.2B.LLH. \_ \_ \_

4500.60.2B.LL. \_ \_ \_

H

VE = 20/40 Stück/pieces



4500.120.2B.LR. \_ \_ \_

4500.120.2B.LRH. \_ \_ \_

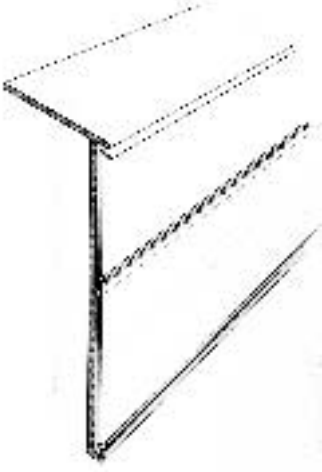
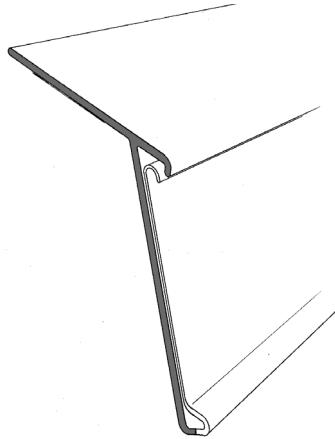
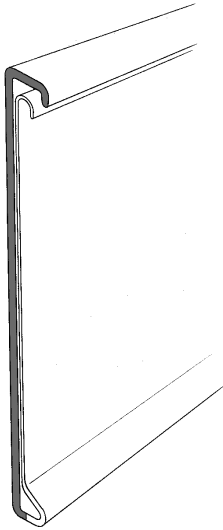
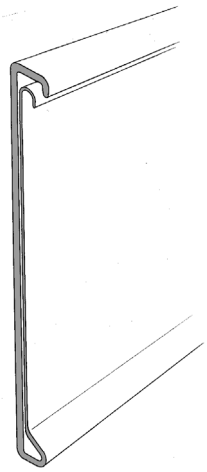
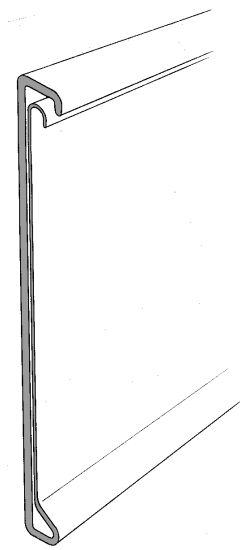
4500.60.2B.LRL. \_ \_ \_

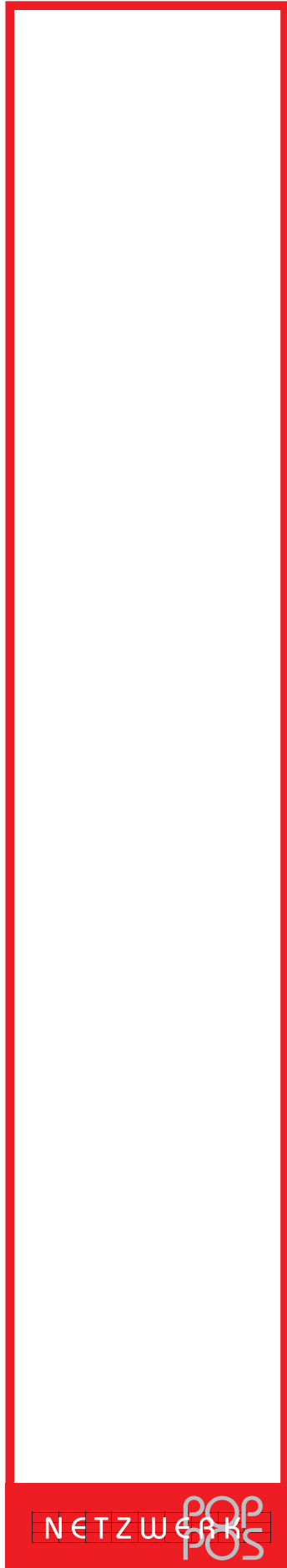
H

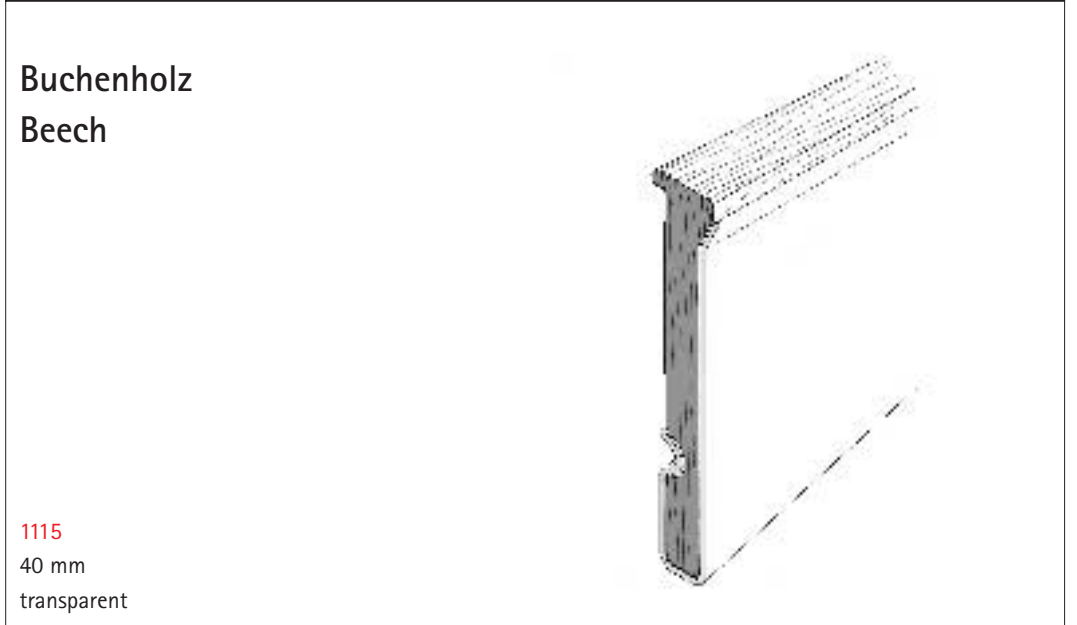
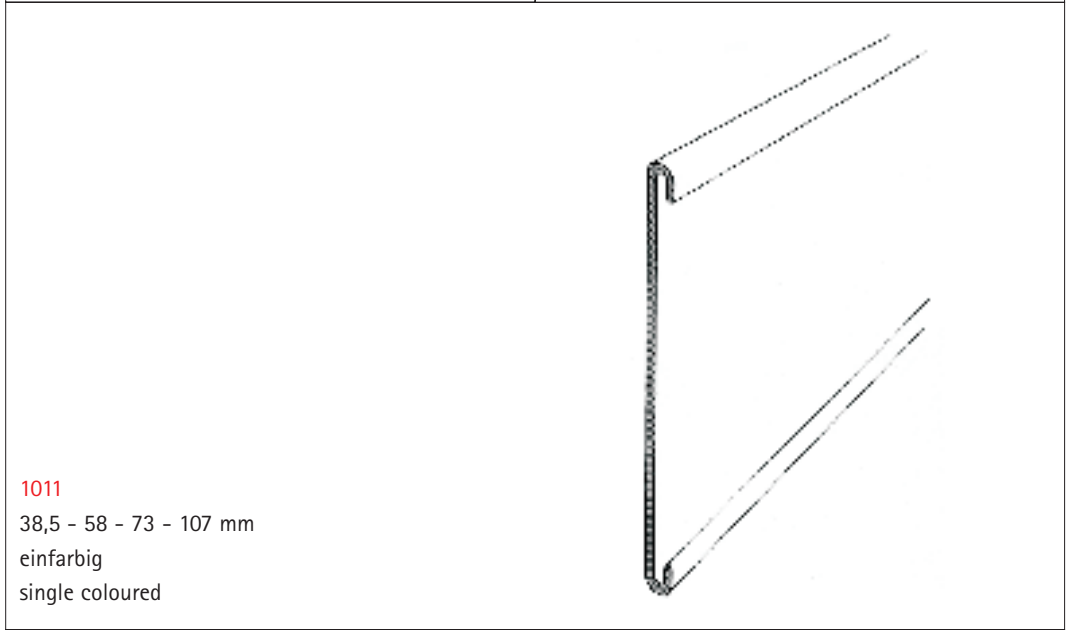
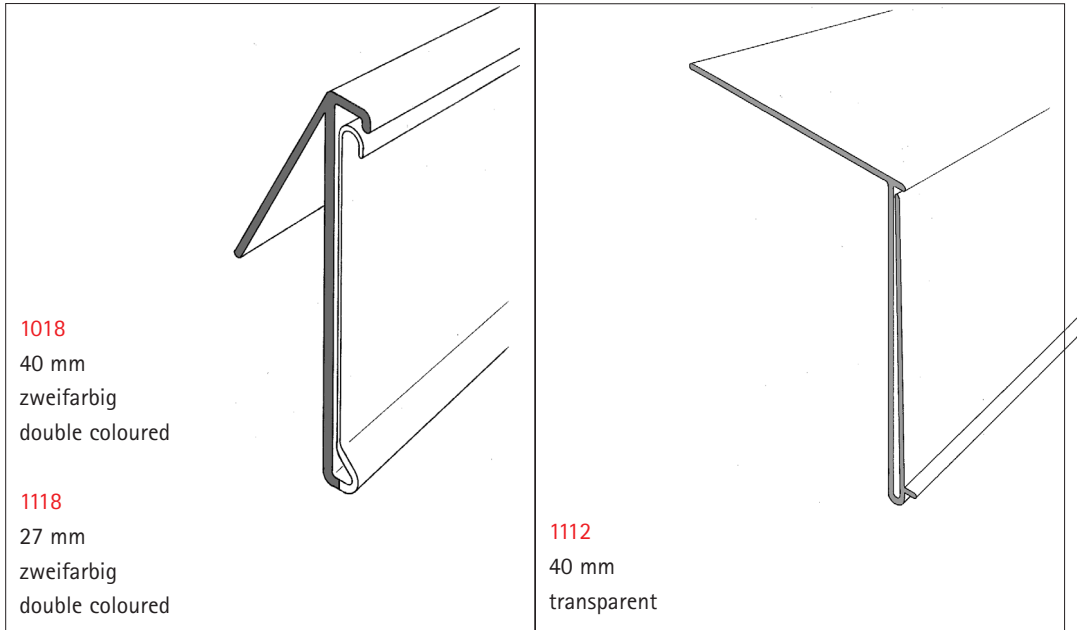
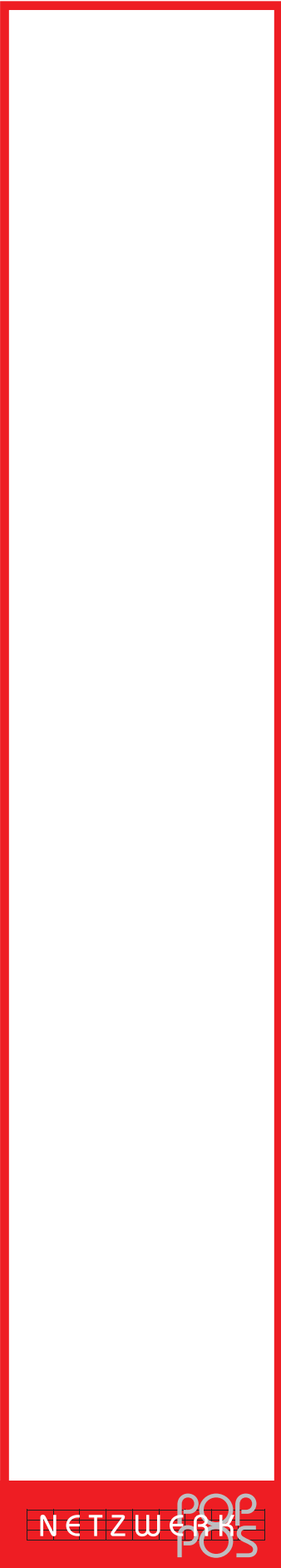


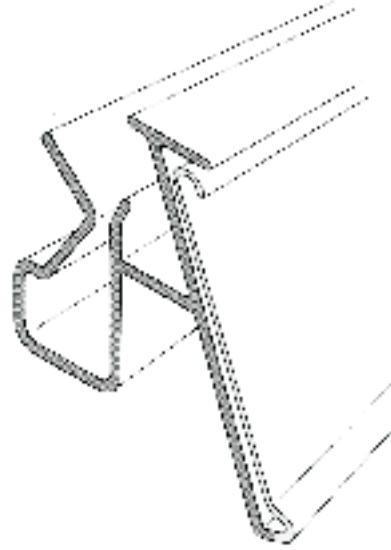
# Profile mit Doppelklebeband

## Datastrips with adhesive tapes

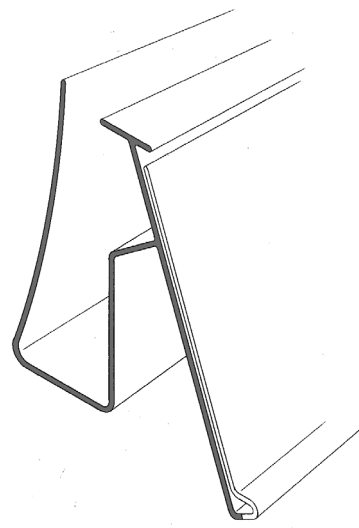
 <p><b>1010</b> 2 x 40 mm zweifarbig double coloured</p>	 <p><b>1016</b> 40 mm <b>1116</b> 33mm zweifarbig double coloured</p>
<p><b>1012</b> 30 mm <b>1012-1</b> 30 mm* <b>1113</b> 33 mm <b>1013</b> 40 mm <b>1013-1</b> 40 mm* <b>1111</b> 53 mm <b>1019</b> 60 mm <b>1017</b> 73 mm</p> <p>zweifarbig double coloured *ohne Griffkante</p>	
 <p><b>1014</b> 30 mm transparent</p>	 <p><b>1015</b> 40 mm transparent</p>



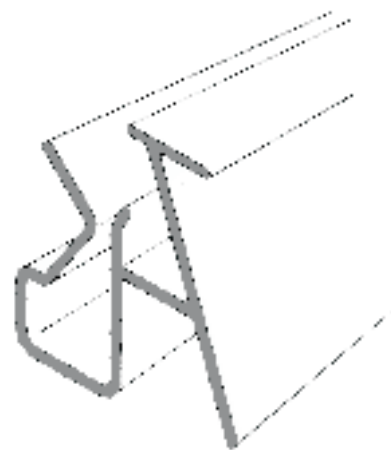




1040  
40 mm  
zweifarbig  
double coloured



1041  
40 mm  
zweifarbig  
double coloured



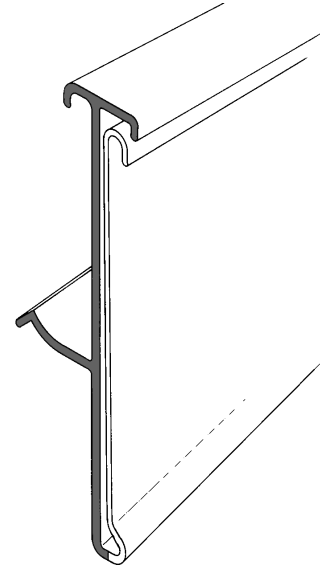
1042  
einfarbig  
single coloured

**Adapterprofil für Profile  
mit Doppel-Klebeband**

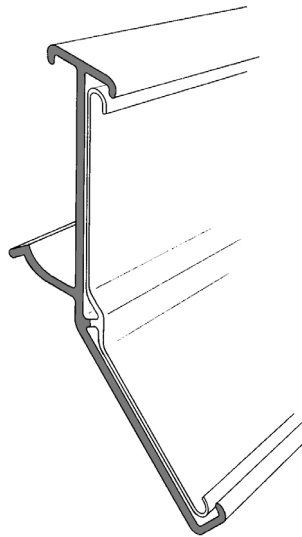
Hinge profile with doublesided adhesive tape

- 1020 32 mm
- 1021 40 mm
- 1120 53 mm
- 1022 60 mm
- 1121 80 mm

zweifarbig  
double coloured

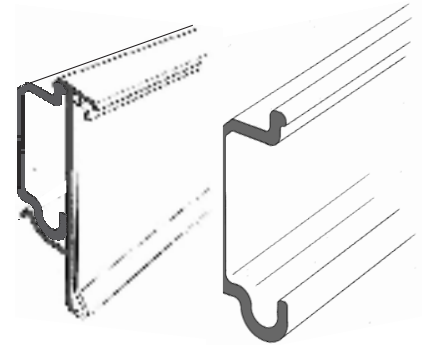


- 1023
- 2 x 40 mm
- zweifarbig
- double coloured

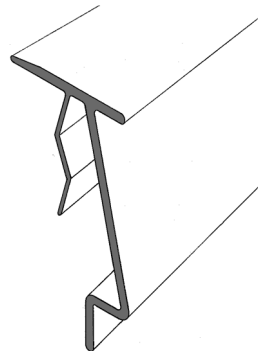


- 1024
- 2 x 32 mm
- zweifarbig
- double coloured

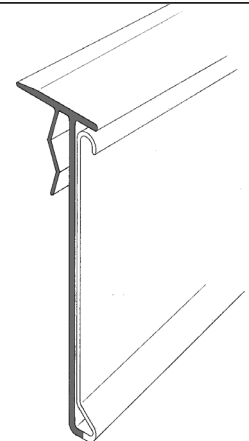
- 1082
- Adapterprofil für Schwerlastregale  
(Für alle TEGO-Profile)
- Hinge profile for heavy  
weight shelving  
(For all TEGO profiles)
- einfarbig single coloured

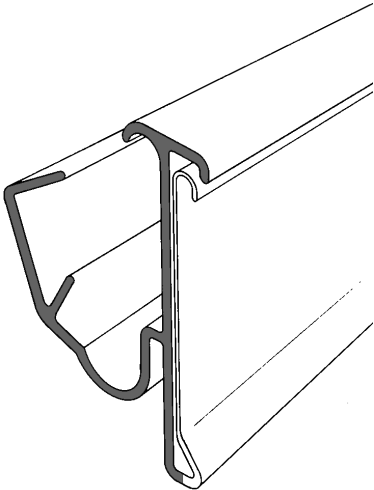
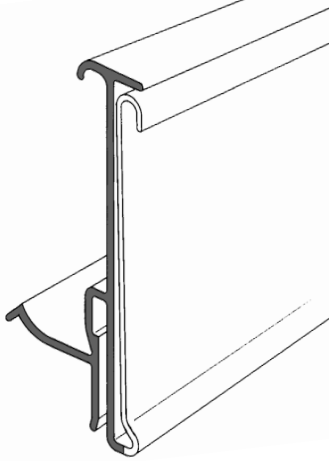
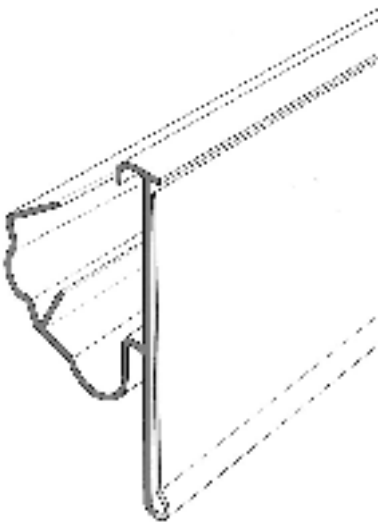
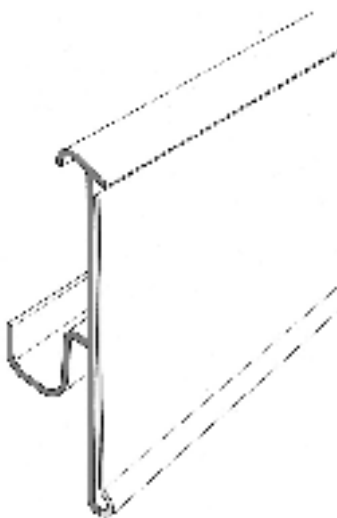
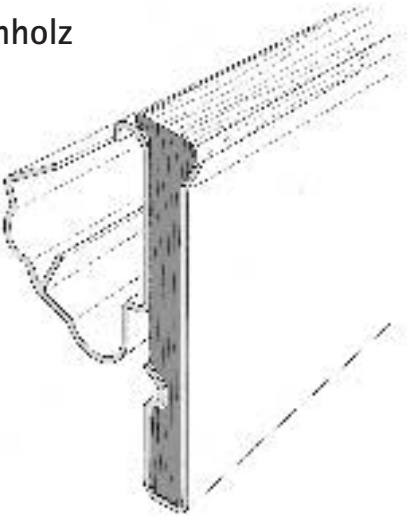
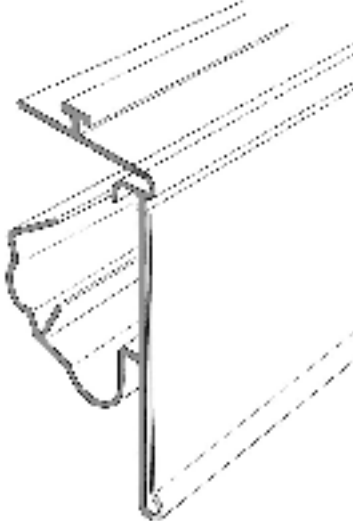


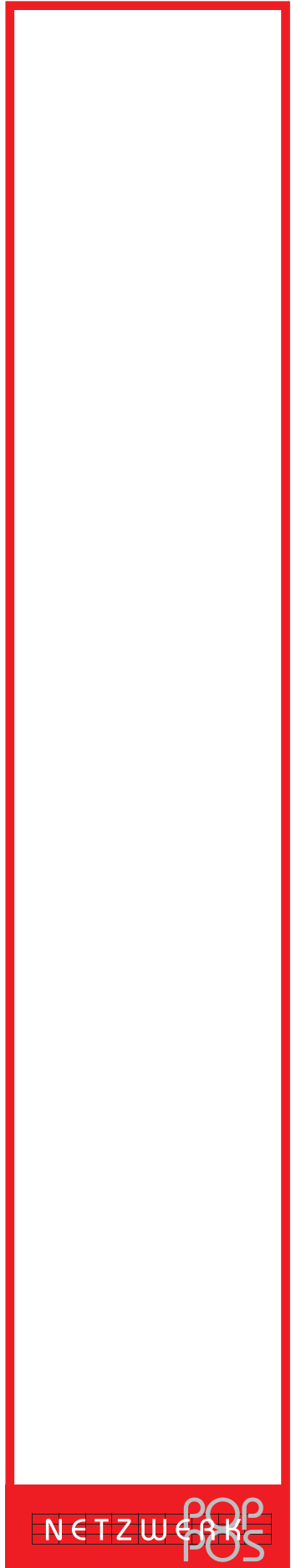
- 1087
- Adapterprofil für  
TEGO-Schwerlastregale  
Adaptierbar sind alle Klebprofile
- Hinge profile for  
TEGO heavy weight shelving  
for profiles with adhesive tape
- einfarbig / single coloured

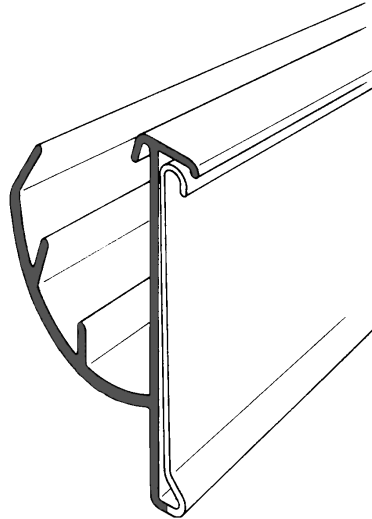


- 1081
- 53 mm
- Für TEGO-Schwerlastregale  
For TEGO heavy weight shelving
- zweifarbig  
double coloured

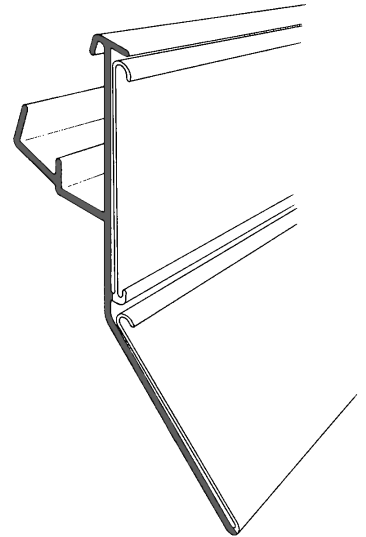


<p><b>1025</b> 32 mm</p> <p><b>1027</b> 40 mm</p> <p><b>1124</b> 80 mm zweifarbige double coloured</p> 	<p><b>1028</b> 40 mm Mit Adaptiermöglichkeit des Profiles 1080 zweifarbige double coloured</p> 
<p><b>1025-1</b> 26 mm</p> <p><b>1027-1</b> 40 mm</p> <p><b>1127-1</b> 52 mm</p> <p><b>1223-1</b> 60 mm zweifarbige double coloured</p> 	<p><b>1126-1</b> 30 mm</p> <p><b>1125-1</b> 40 mm zweifarbige double coloured</p> 
<p><b>Buchenholz</b> <b>Beech</b></p> <p><b>1222</b> 40 mm Transparent</p> 	<p><b>4500.TLS.40</b> 40 mm</p> <p><b>4500.TLS 30</b> 30 mm zweifarbige double coloured</p> 

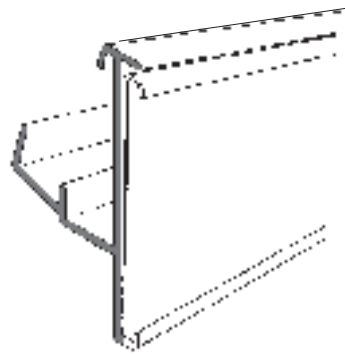




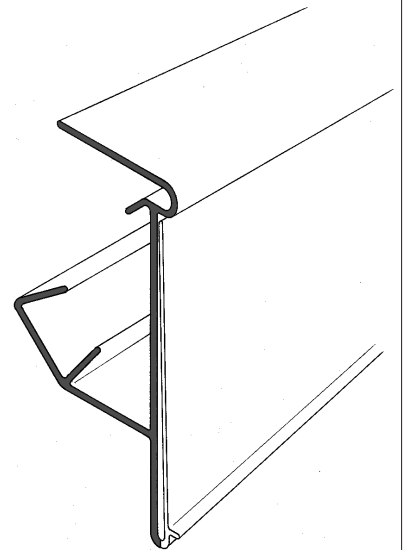
**1030**  
40 mm  
zweifarbige  
double coloured



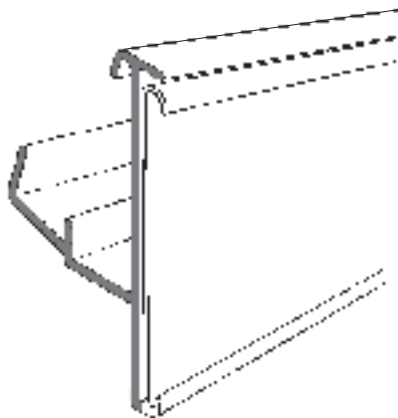
**1031**  
2 x 40 mm  
zweifarbige  
double coloured



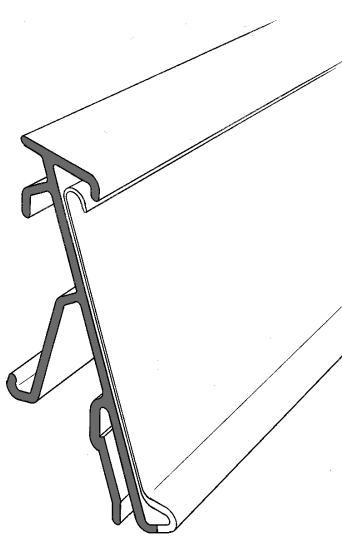
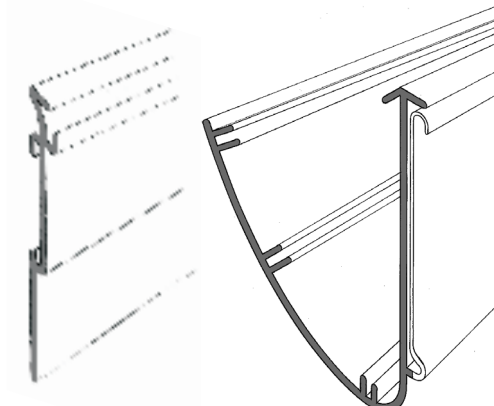
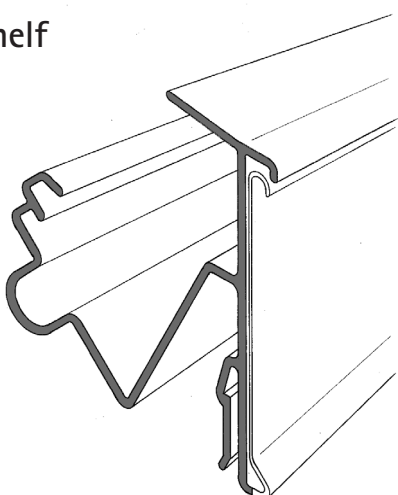
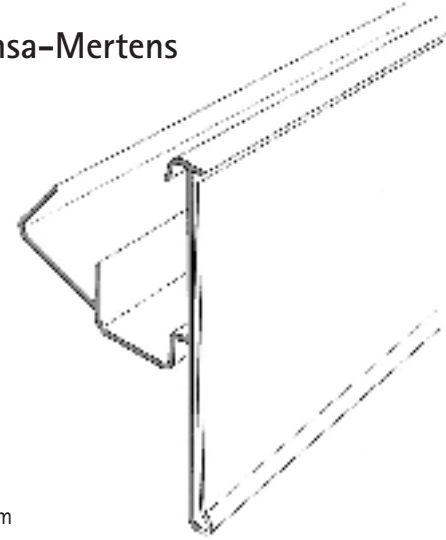
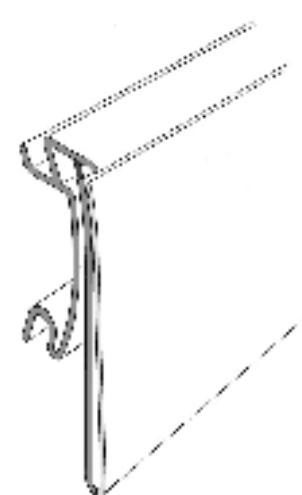
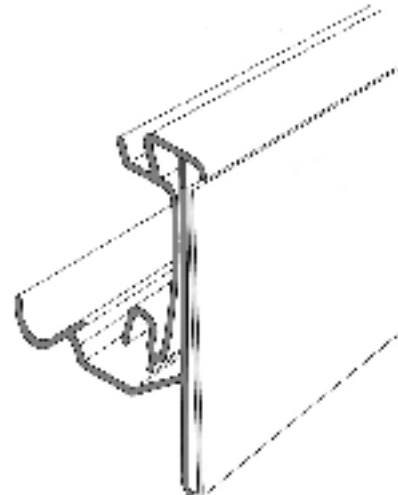
**1032**  
27 mm  
zweifarbige  
double coloured

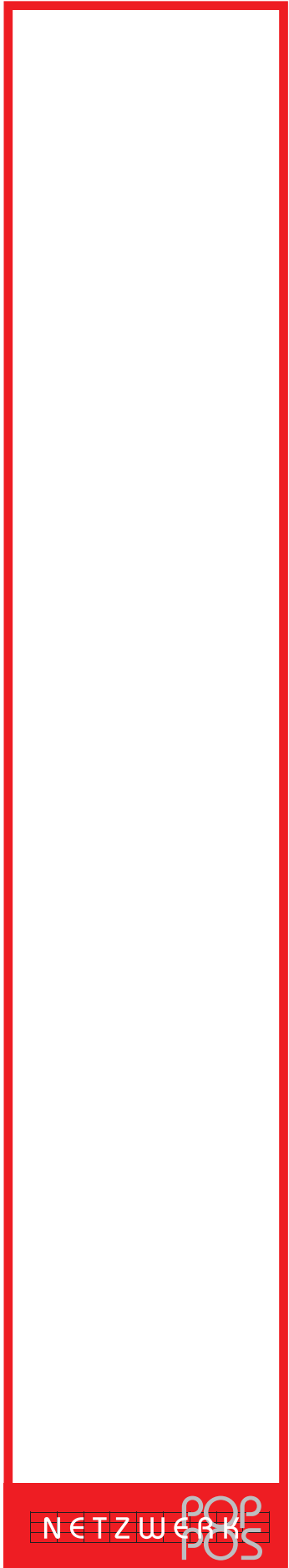


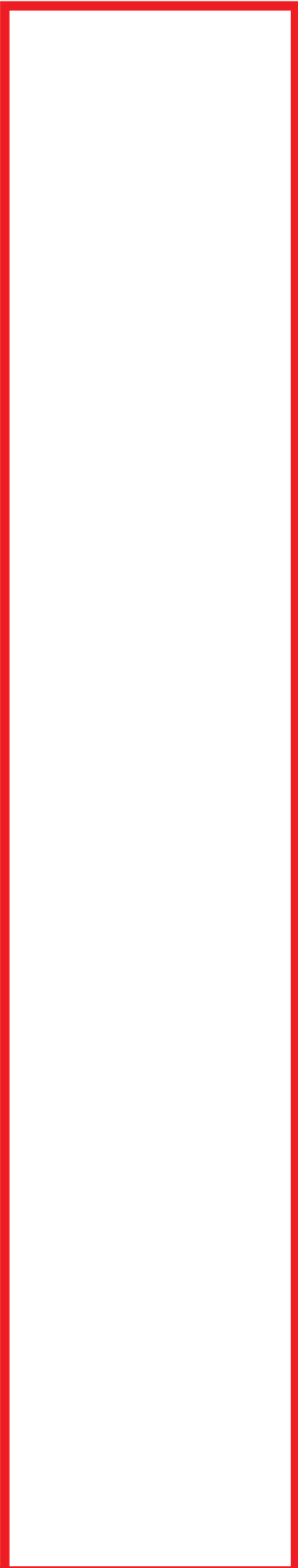
**1033**  
40 mm  
zweifarbige  
double coloured



**1034**  
40 mm  
zweifarbige  
double coloured

<p>Butterfly-Boden Butterfly shelf</p> <p>1060 40 mm zweifarbig double coloured</p> 	 <p>1062 Trägerprofil für 1063 Profile to adapt 1063 einfarbig single coloured</p> <p>1063 40 mm zweifarbig double coloured</p>
<p>Euro-Boden Euro shelf</p> <p>1070 40 mm zweifarbig double coloured</p> 	<p>Hansa-Mertens</p> <p>1065 40 mm zweifarbig double coloured</p> 
<p>Yudigar</p> <p>1091 40 mm zweifarbig double coloured</p> 	 <p>1092 40 mm zweifarbig double coloured</p>





29,5



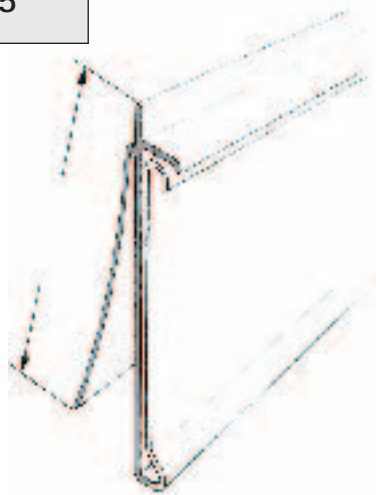
1001  
30 mm  
zweifarbig  
double coloured

30.5



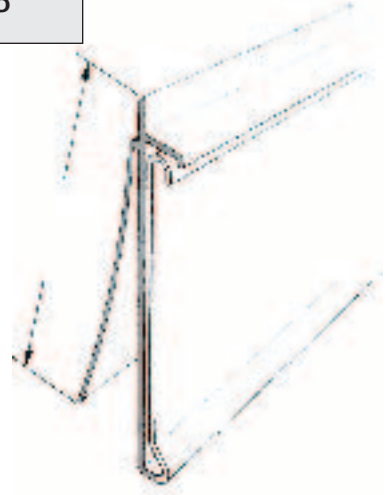
1002  
35 mm  
zweifarbig  
double coloured

30.5



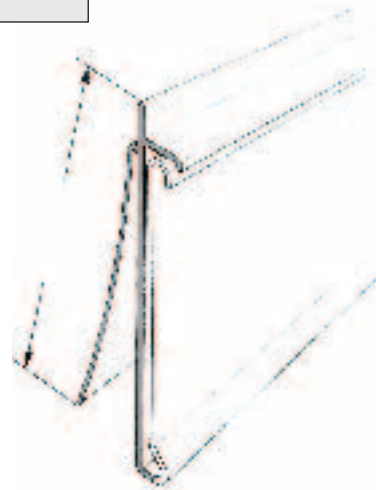
1003  
40 mm  
zweifarbig  
double coloured

38.5



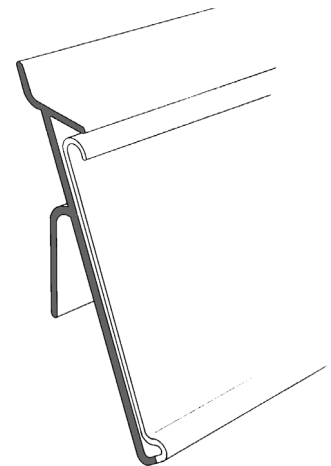
1004  
40 mm  
zweifarbig  
double coloured

32



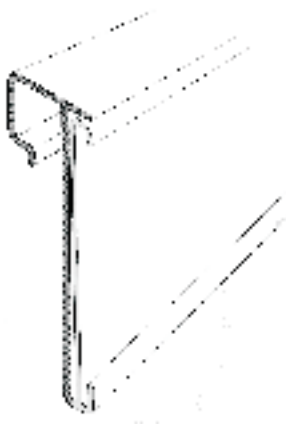
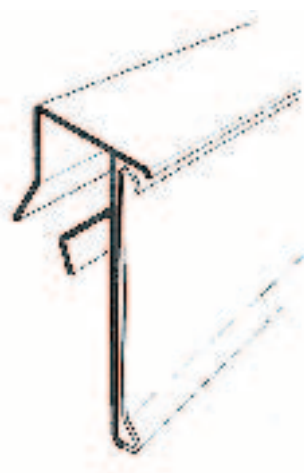
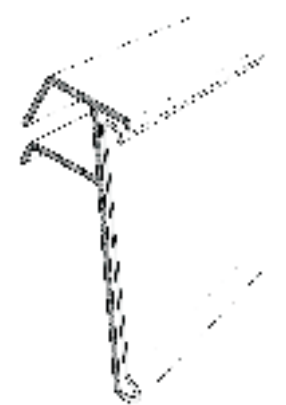
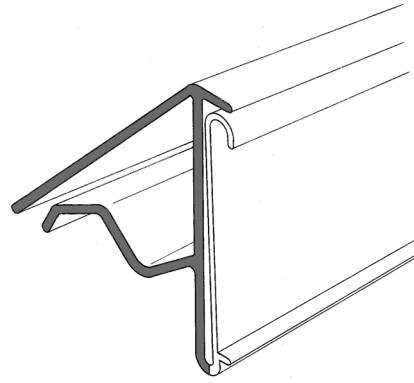

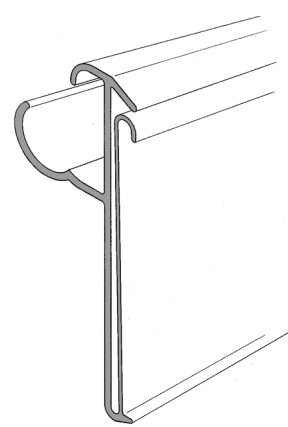
1005  
40 mm  
zweifarbig  
double coloured

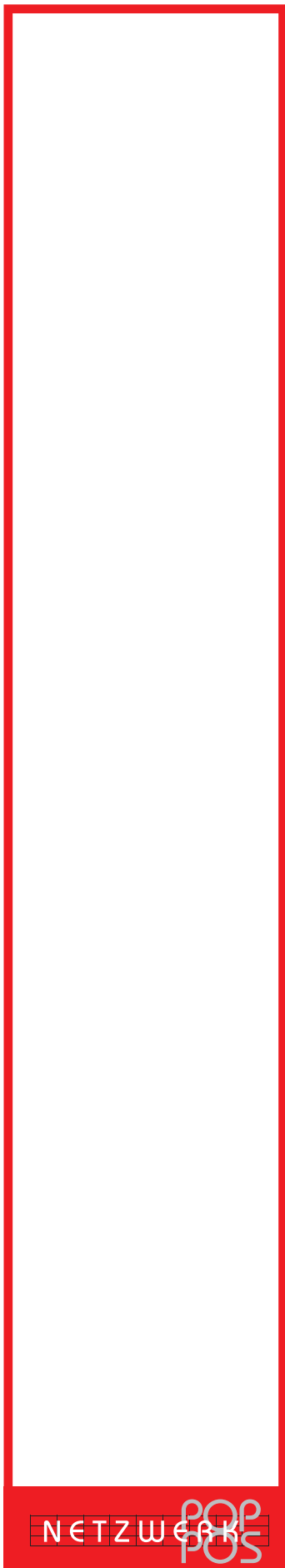
**Kider-Regalboden**  
**Kider shelving**

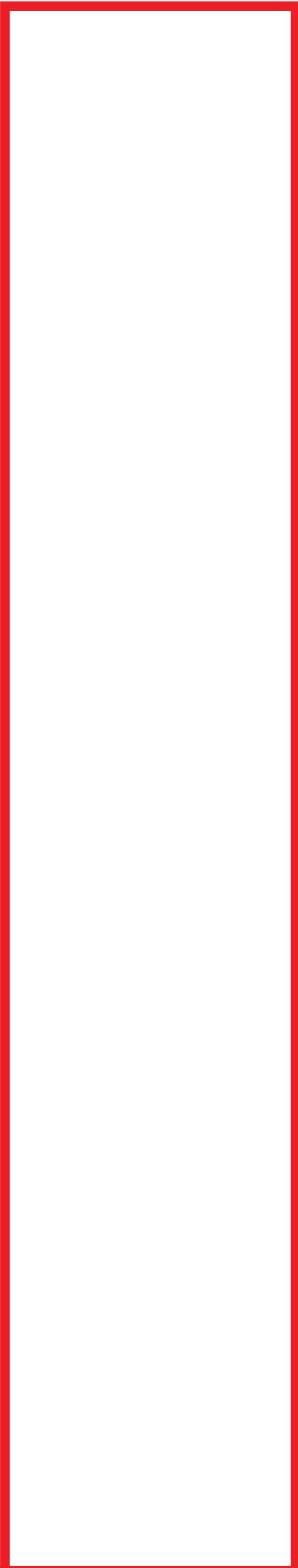


1006  
40 mm  
zweifarbig  
double coloured



 <p><b>1050</b>          40 mm          zweifarbig          double coloured</p>	 <p><b>1051</b>          40 mm</p>  <p><b>1153</b>          60 mm          zweifarbig          double coloured</p>
 <p><b>1052</b>          40 mm          zweifarbig          double coloured</p>	 <p><b>1056</b>          27 mm</p>  <p><b>1053</b>          40 mm          zweifarbig          double coloured</p>
<p><b>Für Glasböden bis 10 mm</b></p>  <p><b>1054</b>          40 mm          zweifarbig          double coloured</p>	 <p><b>1059</b>          30 mm</p> <p><b>1055</b>          40 mm</p> <p><b>1057</b>          45 mm          transparent</p>





**1058**  
40 mm  
zweifarbzig  
double coloured

**1151**  
einfarbzig  
single coloured

(Wanzl) Adapterprofil für Profile mit D.-Klebeband  
(Wanzl) Profile to adapt profiles with double sided adhesive tape

**1152**  
einfarbzig  
single coloured

(Wanzl) Adapterprofil für Profile mit D.-Klebeband  
(Wanzl) Profile to adapt profiles with double sided adhesive tape

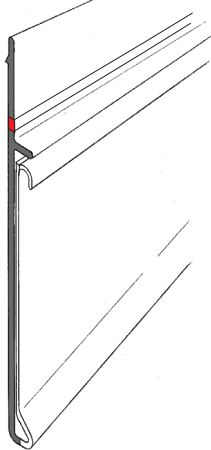
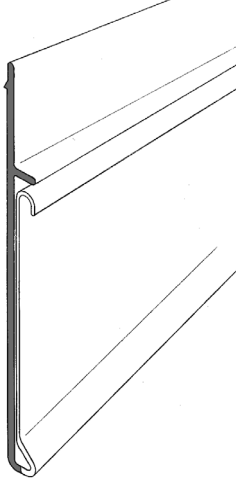
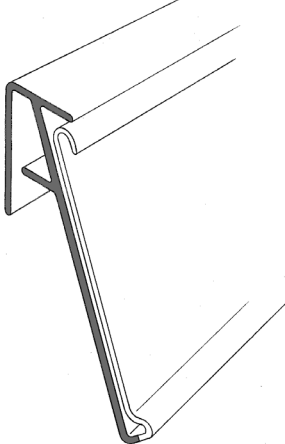
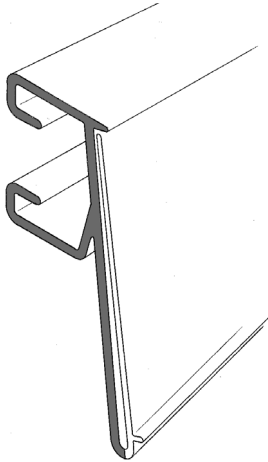
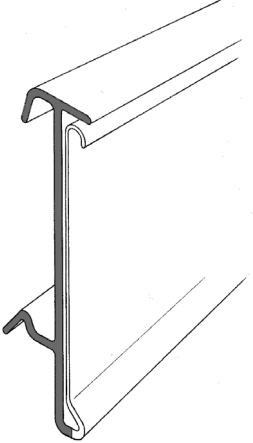
**1086**  
40 mm  
zweifarbzig  
double coloured

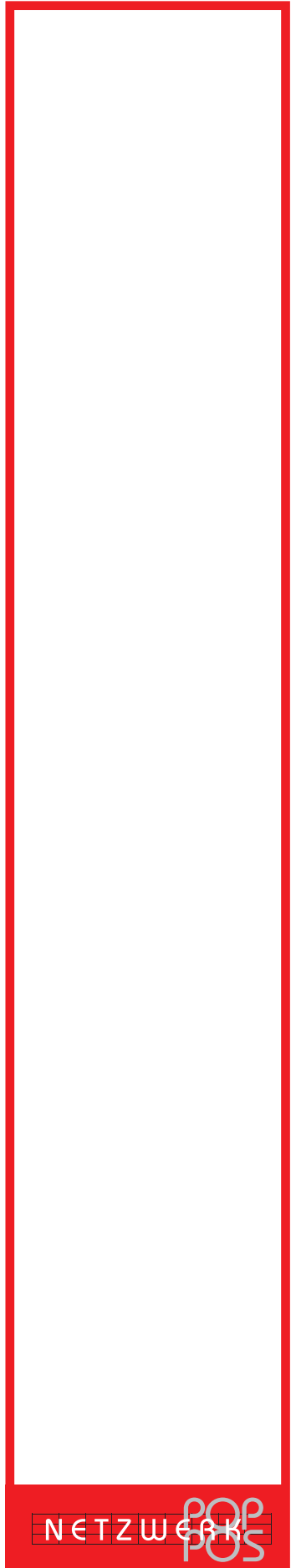
Dazu Haken zum Einhängen  
Hinge clip for wire baskets

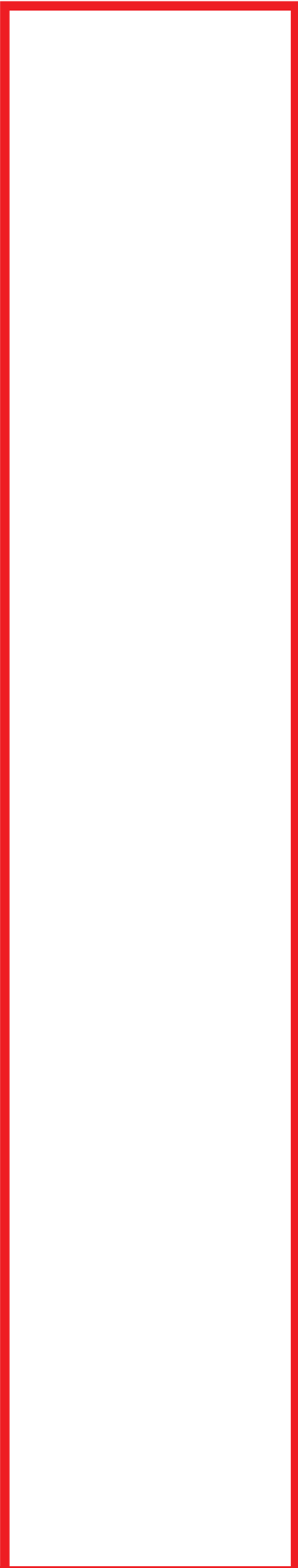
**Für Glasböden bis 10 mm**

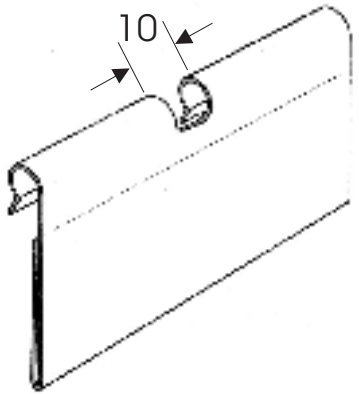
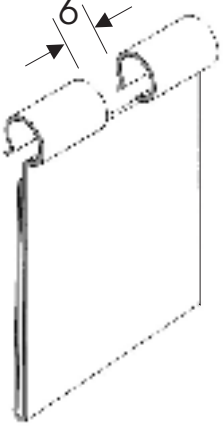
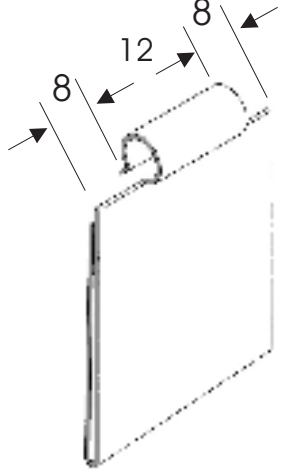
**4500.PT.G.32**  
32 mm  
transparent

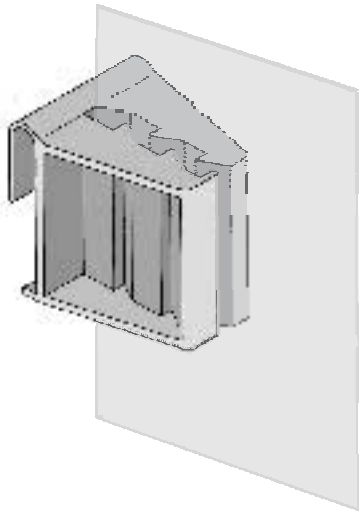
Mit Adapter für Regalteiler-Systeme  
Profile to adapt shelf dividers

 <p><b>1080</b> 40 mm Mit Weichgelenk Passt in 1060,1070 und 1028</p> <p>Kann auch mit Doppel- Klebeband ausgerüstet werden zweifarbige double coloured</p>	 <p><b>1084</b> 40 mm Passt in 1060,1070+1028 zweifarbige double coloured</p>
 <p><b>1085</b> 40 mm <b>1089</b> mit D.-Klebeband zweifarbige double coloured</p>	 <p><b>1088</b> 40 mm zweifarbige double coloured</p>
 <p><b>1090</b> 40 mm Für Store Concept zweifarbige double coloured</p>	



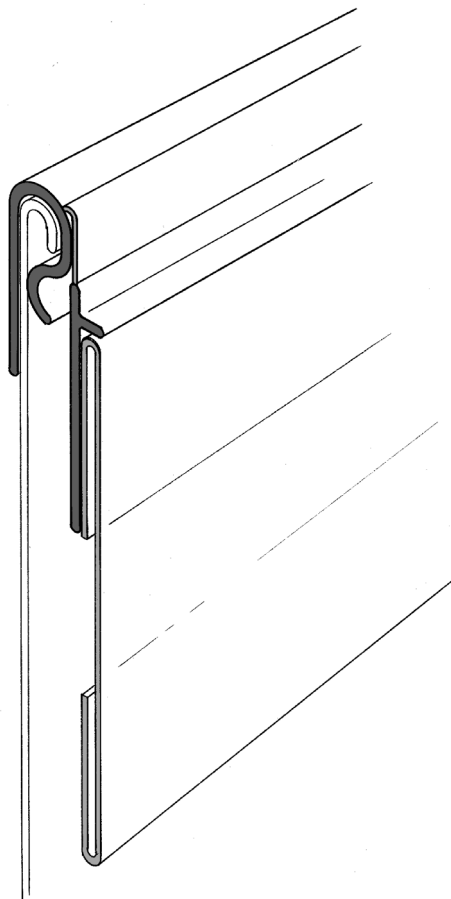


<p><b>2005</b> 27 mm transparent</p> <p><b>2007</b> 52 mm transparent</p> <p><b>2002</b> 40 mm transparent + zweifarbig transparent + double coloured</p> <p>Für Drahtdurchmesser bis 6 mm Breite von 45 - 100 mm For wires up to 6 mm Width 45 - 100 mm</p>	 <p><b>2003</b> 40 mm transparent</p> <p>Für Drahtdurchmesser bis 6,8 mm Beite von 45 - 260 mm For wires up to 6,8 mm Width 45 - 260 mm</p>
 <p><b>2008</b> 35 mm transparent</p> <p>Für Drahtdurchmesser bis 4,8 mm Breite 28 mm For wires up to 4,8 mm Width 28 mm</p>	 <p><b>2009</b> 35 mm transparent</p> <p>Für Drahtdurchmesser bis 4,8 mm Breite 28 mm For wires up to 4,8 mm Width 28 mm</p>



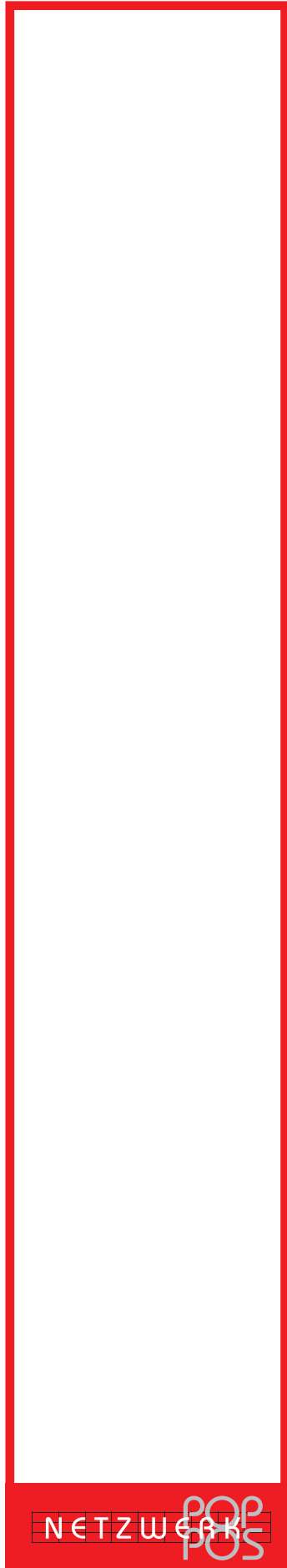
2001  
transparent

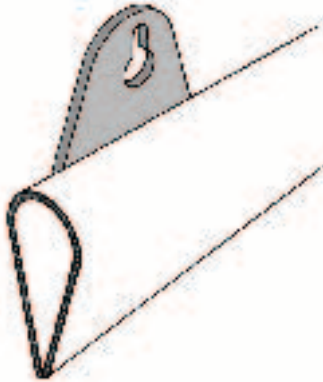
Paßt in alle Profile, 90°  
Flagsign holder, matches all profiles



2006  
transparent  
Mit Weichgelenk, zum Hochklappen

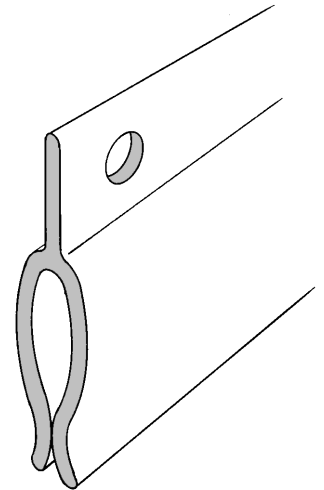
Paßt in alle Profile. Zum Adaptieren von  
Regalstoppern mit Doppel-Klebeband  
Matches all profiles, to adapt shelftalkers  
with double-sided adhesive tape



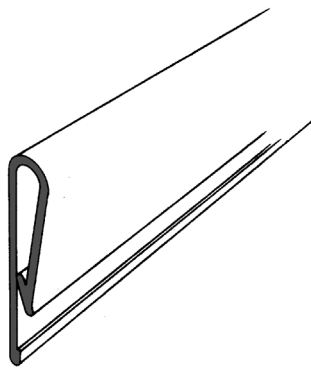


**3010**  
einfarbig  
single coloured

Aufhänger **3011**  
Hook **3011**

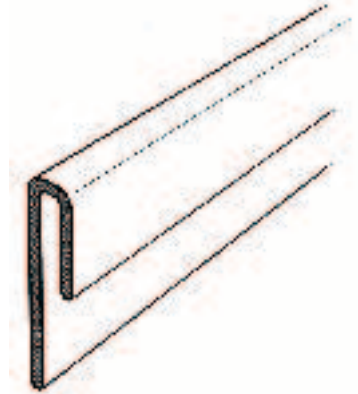


**3020**  
einfarbig  
single coloured



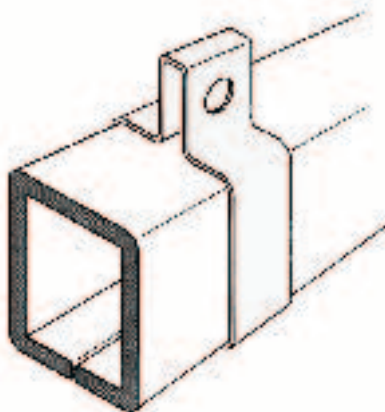
**3030**  
einfarbig  
single coloured

Mit D.-Klebeband **3031**  
With double-sided adhesive tape **3031**



**3040**  
einfarbig  
single coloured

Mit D.-Klebeband **3041**  
With double-sided adhesive tape **3041**



**3050**  
einfarbig  
single coloured  
Aufhänger **3051**  
Hook **3051**



## Ihre Ansprechpartner:

### Carsten Hubert

Geschäftsführer

Buchenweg 8  
D - 29690 Lindwedel

Fon +49 (0) 50 73 - 92 31 66  
Fax +49 (0) 50 73 - 92 31 70  
Mob +49 (0) 172 54 94 900

Internet: [www.poskonzept.de](http://www.poskonzept.de)  
[c.hubert@poskonzept.de](mailto:c.hubert@poskonzept.de)



### Egbert Kress

Vertriebsleitung Netzwerk

Berrenrather Straße 473  
D - 50354 Hürth-Efferen

Fon +49 (0) 22 33 - 96 60 14  
Fax +49 (0) 22 33 - 96 60 13  
Mob+49 (0) 173 26 23 653

Internet: [www.poskonzept.de](http://www.poskonzept.de)  
[e.kress@poskonzept.de](mailto:e.kress@poskonzept.de)



### Jens Koch

Verkaufsleiter

Am Alten Sportplatz 36  
D - 91085 Weisendorf

Fon +49 (0) 91 35 - 72 81 55  
Fax +49 (0) 91 35 - 72 51 49  
Mob+49 (0) 160 94 85 43 99

Internet: [www.poskonzept.de](http://www.poskonzept.de)  
[j.koch@poskonzept.de](mailto:j.koch@poskonzept.de)



## Wir sind für Sie da

POP-POS KONZEPT GmbH  
Küferweg 1  
D-55128 Mainz

Fon +49(0)6131-336336  
Fax +49(0)6131-336337  
Mail [info@pop-pos.de](mailto:info@pop-pos.de)  
[w.rockner@popkonzept.de](mailto:w.rockner@popkonzept.de)

Web [www.pop-pos.de](http://www.pop-pos.de)  
[www.warenordnung.de](http://www.warenordnung.de)  
[www.regalordnung.de](http://www.regalordnung.de)  
[www.netzwerk-pop-pos.de](http://www.netzwerk-pop-pos.de)

Büro Nord  
Buchenweg 8  
29690 Lindwedel  
Fon +49(0)5073-923166  
Fax +49(0)5073-923170  
Mail [c.hubert@poskonzept.de](mailto:c.hubert@poskonzept.de)

Büro West/Mitte  
Netzwerk POP-POS  
Berrenratherstraße 473  
D-50354 Hürth-Efferen  
Fon +49(0)2233-966014  
Fax +49(0)2233-966013  
Mail [e.kress@poskonzept.de](mailto:e.kress@poskonzept.de)

Büro Süd  
Am Alten Sportplatz 36  
D-91085 Weisendorf  
Fon +49(0)9135-728155  
Fax +49(0)9135-725149  
Mail [j.koch@poskonzept.de](mailto:j.koch@poskonzept.de)

Repräsentiert durch:  
Represented by: